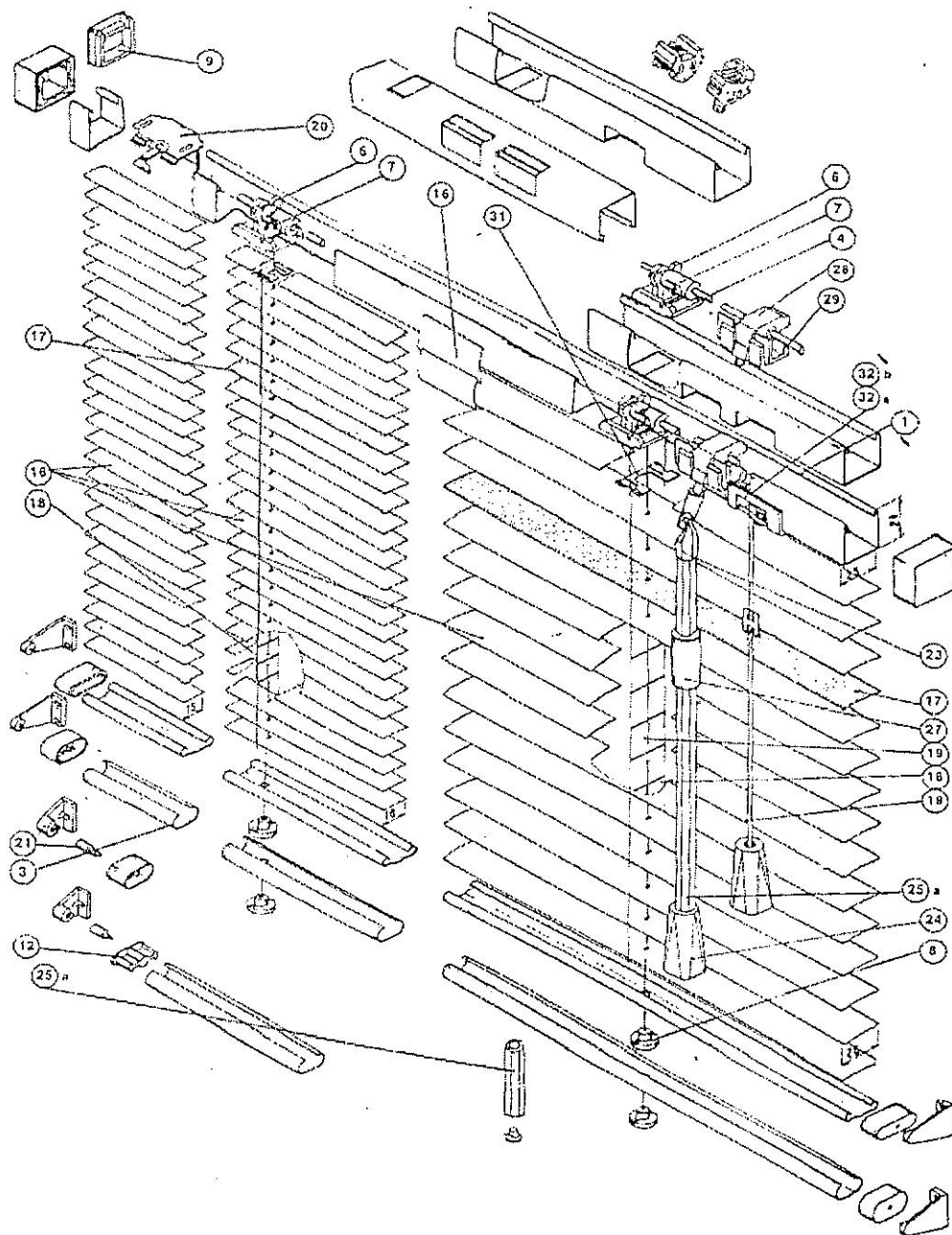


ΤΕΧΝΙΚΑ ΧΑΡΑΚΤΗΡΙΣΤΙΚΑ



- 1 Ανωκάσι 25 X 24 χιλ.
- 3 Κατωκάσι 19,5 X 10 χιλ. (τύπος -C)
- 4 Άξονας περιστροφής
- 6 Υποστηρικτής Βέργας με μεταλλικό ράουλο
- 7 Βαρελάκι υποστηρικτής
- 8 Τοκάδες
- 9 Σόκορα ανωκάσιου κουμπωτά
- 12 Σόκορα κατωκάσιου κουμπωτά
- 16 Φύλλα αλουμινίου
- 17 Διάτρητα φύλλα αλουμινίου
- 18 Σκαλιέρα φύλλων

- 19 Κορδόνι
- 20 Μεταλλικά στηρίγματα
- 21 Σταθεροποιητής περσίδων
- 23 Αγκιστρο
- 24 Κουμπί μπαστουνιού
- 25α Μπαστούνι περιστροφής
- 27 Συνδετήρας μπαστουνιού
- 28 Περιστροφή
- 29 Βάση περιστροφής
- 31 Διαχωριστήρας σκαλιέρας 25 χιλ, έγχρωμος - αλουμινίου
- 32a 32b Κασάνια με ανοξείδωτο ατέρμονα και μεταλλικό διαχωριστήρα κορδονιού